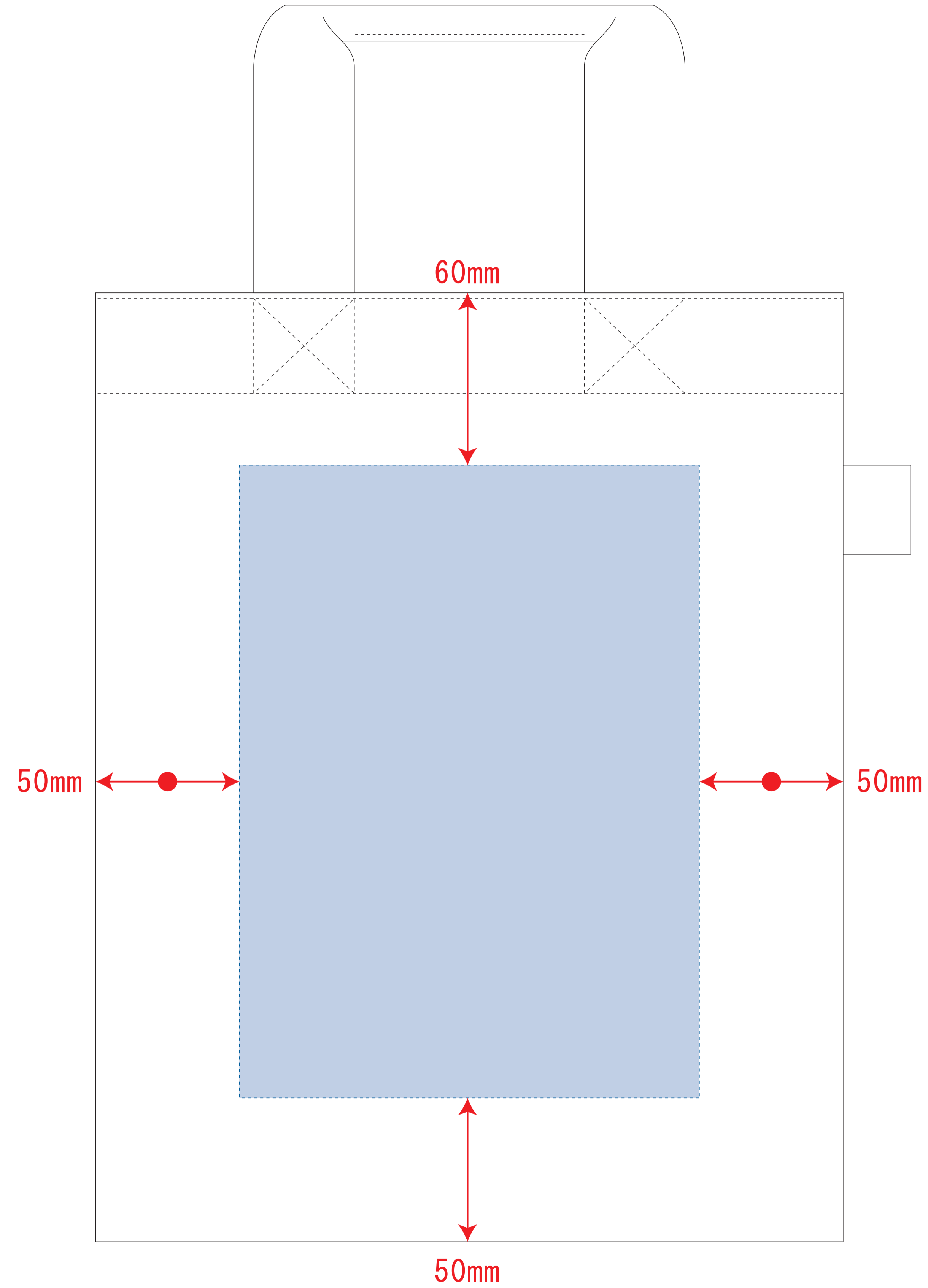


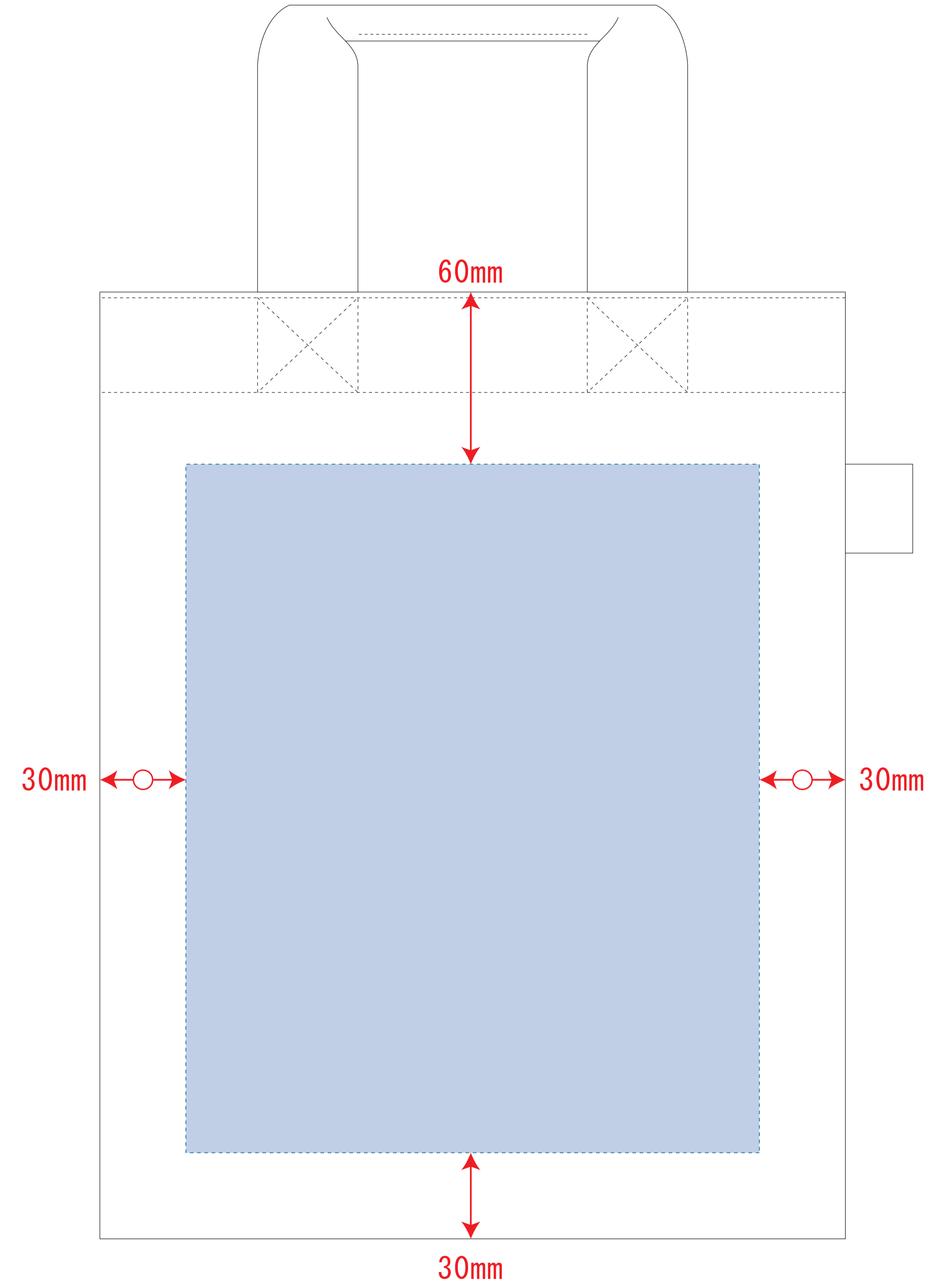
制作上の注意点  
 ●デザインレイアウトの状態での寸法をご記入下さい。  
 ●印刷色:PANTONEまたはDICのチップをご指定下さい。(フルカラーの場合は不要)  
 ※黒・白・金・銀はチップでのご指定はできません。  
 ※印刷色が白の場合、黒でレイアウトし、指示事項/印刷色の部分には白として記入下さい。  
 ●印刷位置/寸法はレイアウト位置に合わせて調整して下さい。  
 ●プリントは点線部分、糊付けの印刷範囲(■)以内にお願致します。  
 (ベースの材質、又はデザインにより穴あきが多い場合、縁が縮む場合等、調整が必要な場合がございます。)  
 ●細かい文字などは素材の質感上かすれたり、つぶれてしまう場合がございます。  
 ●ベース素材のカラーにより、印刷色の仕上がり若干異なる場合がございます。  
 ※画像データをご使用の際の注意点  
 ●最小600dpiのモノクロ2階調の画像データをレイアウトして下さい。  
 ●画像データは別途添付して下さい。(pdfデータにリンクしたもの)

シルク・熱転写用



デザインスペース : W160×H220 (mm)  
 ■シルク印刷 最大範囲 : W160×H220 (mm)  
 ■熱転写印刷 最大範囲 : W160×H220 (mm)

インクジェット用



デザインスペース : W200×H240 (mm)  
 ■インクジェット印刷最大範囲 : W200×H240 (mm)