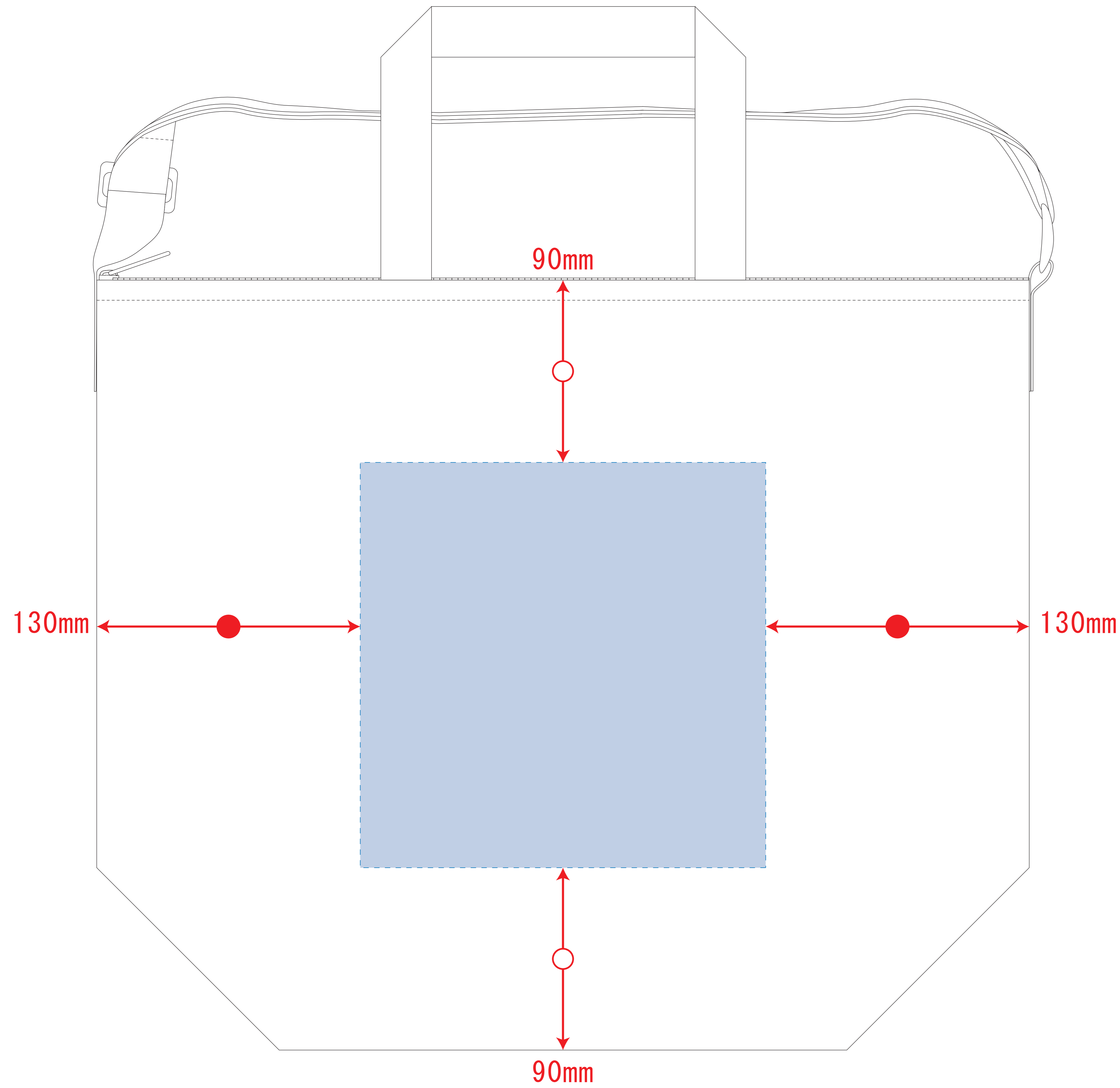


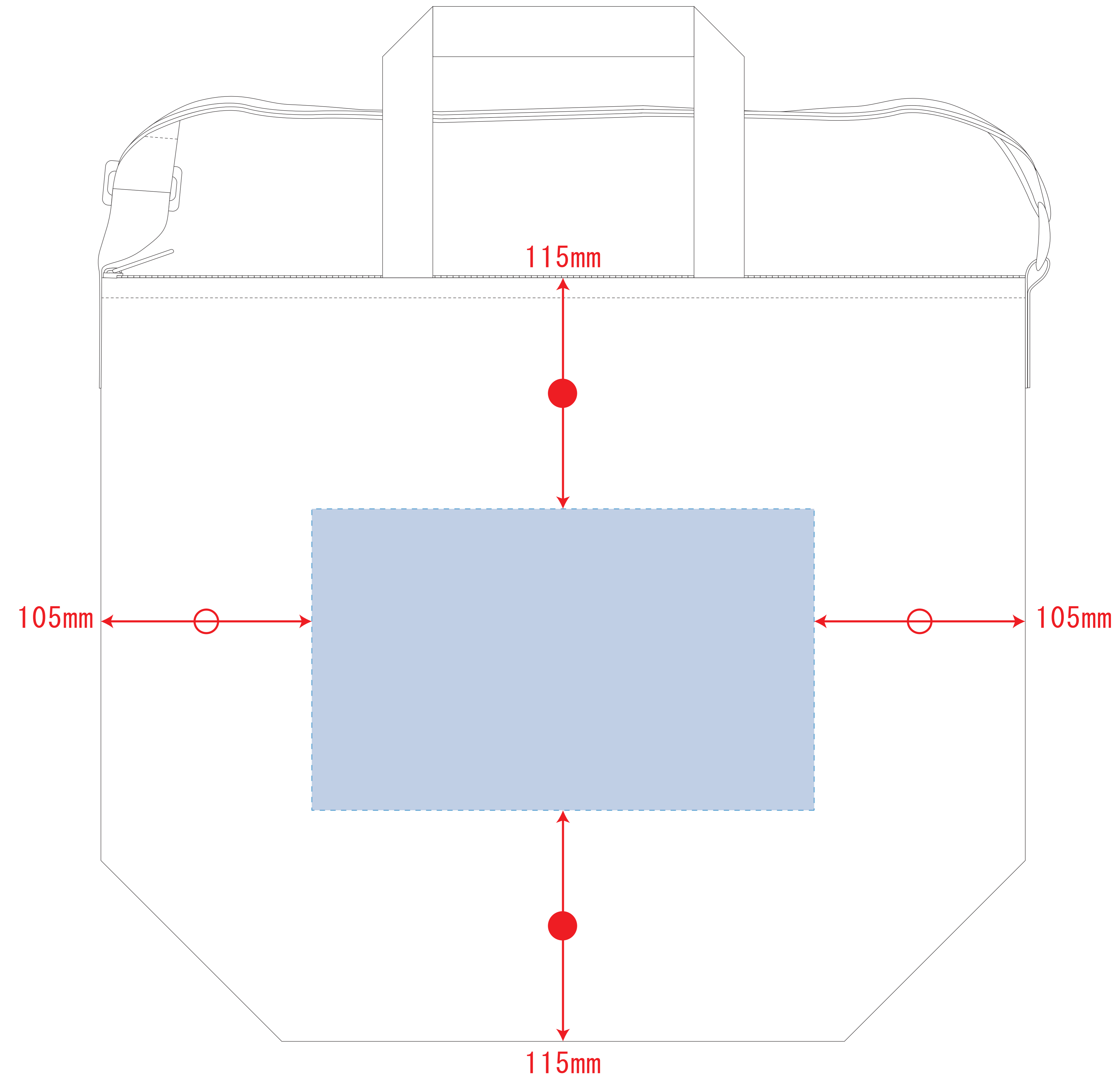
制作上の注意
 ●デザインサイズレイアウトの寸法をご記入下さい。
 ●刷り色 PANTONEまたはDICのチップでご指定下さい。
 ※刷り色が白の場合、黒でレイアウトし、指示事項/刷り色の部分に「白」をご記入下さい。
 ●刷り位置:寸法線はレイアウト位置に合わせて調整して下さい。
 ●プリントは点線部分、網掛けの刷り範囲 以内にお願いします。
 (ベースの材質、又はデザインによりベタ面が多い場合、縁が細かい場合等、調整が必要な場合がございます。)
 ●細かい文字などは素材の関係上かすれたり、つぶれてしまう場合がございます。
 ●ベース素材のカラーにより、印刷色の仕上がり若干変わる場合がございます。
 ※画像データをご使用の際の注意
 ●原寸600dpiのモノクロ2階調の画像データをレイアウトして下さい。
 ●画像データは別途添付して下さい。(pdfデータにリンクしたもの)

シルク用

※ベタ印刷不可



熱転写用



デザインスペース : W200×H200 (mm)
 ■シルク印刷 最大範囲 : W200×H200 (mm)

デザインスペース : W250×H150 (mm)
 ■熱転写印刷 最大範囲 : W250×H150 (mm)