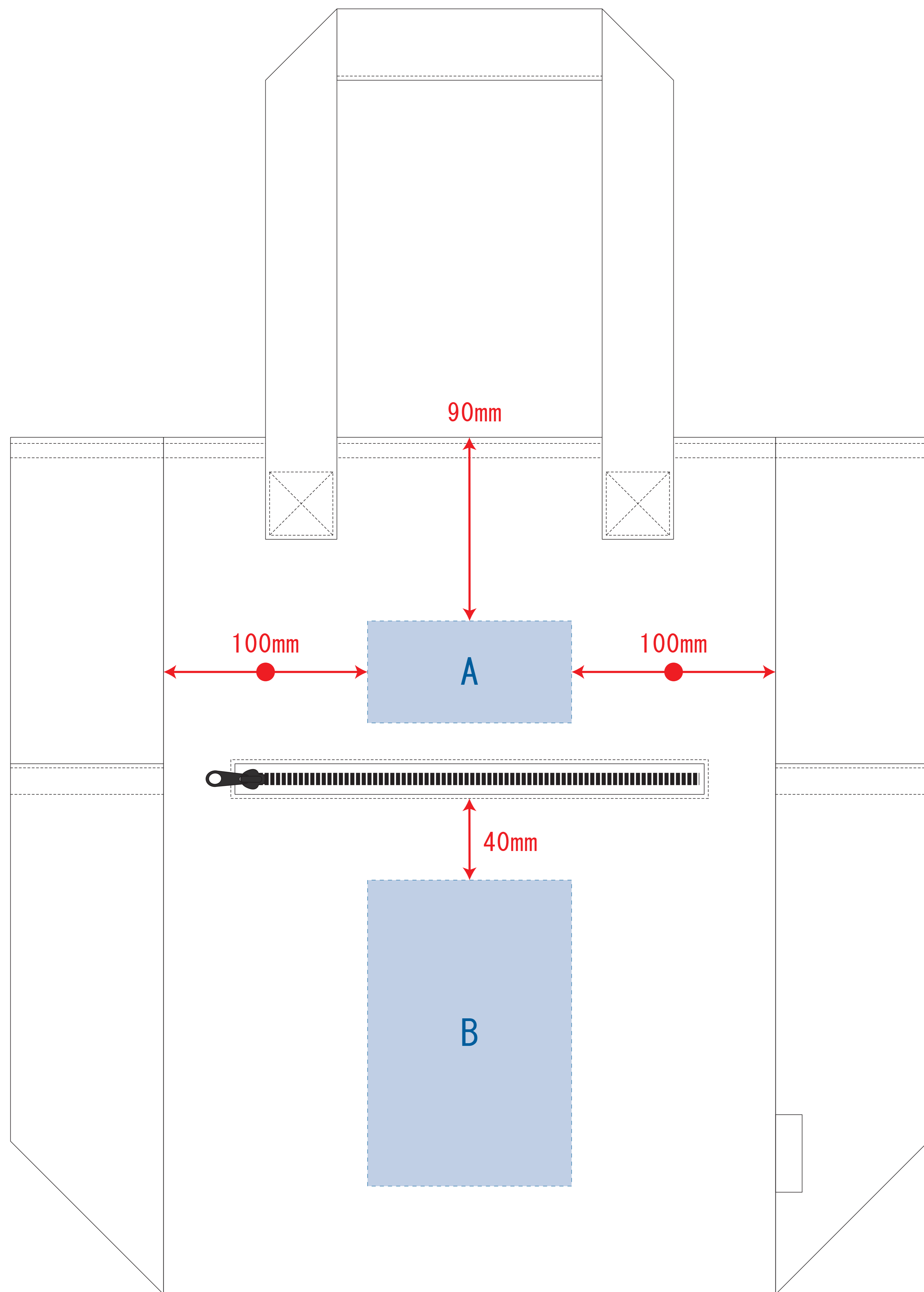


ST90008

ポケリュックバッグ

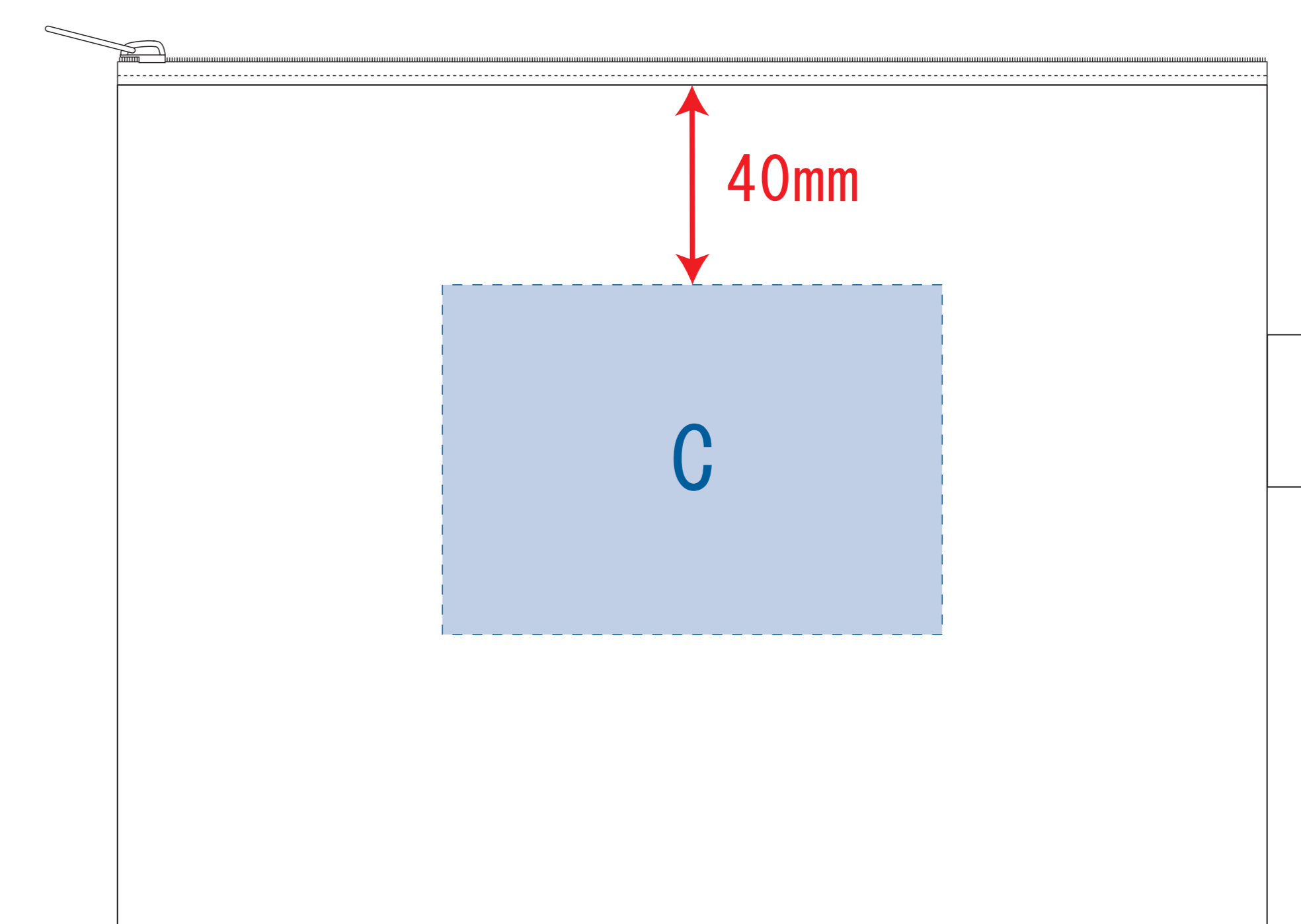
■ バッグ

※Bに印刷する場合、デザイン位置は上からのセンター合わせのみ



■ ポーチに折りたたんだ状態

※デザイン位置は上からのセンター合わせのみ



デザインスペース : A/W100×H50 (mm) 、 B/W100×H150 (mm) 、 C/W100×H70 (mm)

■シルク印刷 最大範囲 : A/W100×H50 (mm) 、 B/W100×H150 (mm) 、 C/W100×H70 (mm)

■刺繍 最大範囲 : A/W100×H20 (mm) 、 B/W100×H30 (mm) 、 C/W50×H30 (mm)