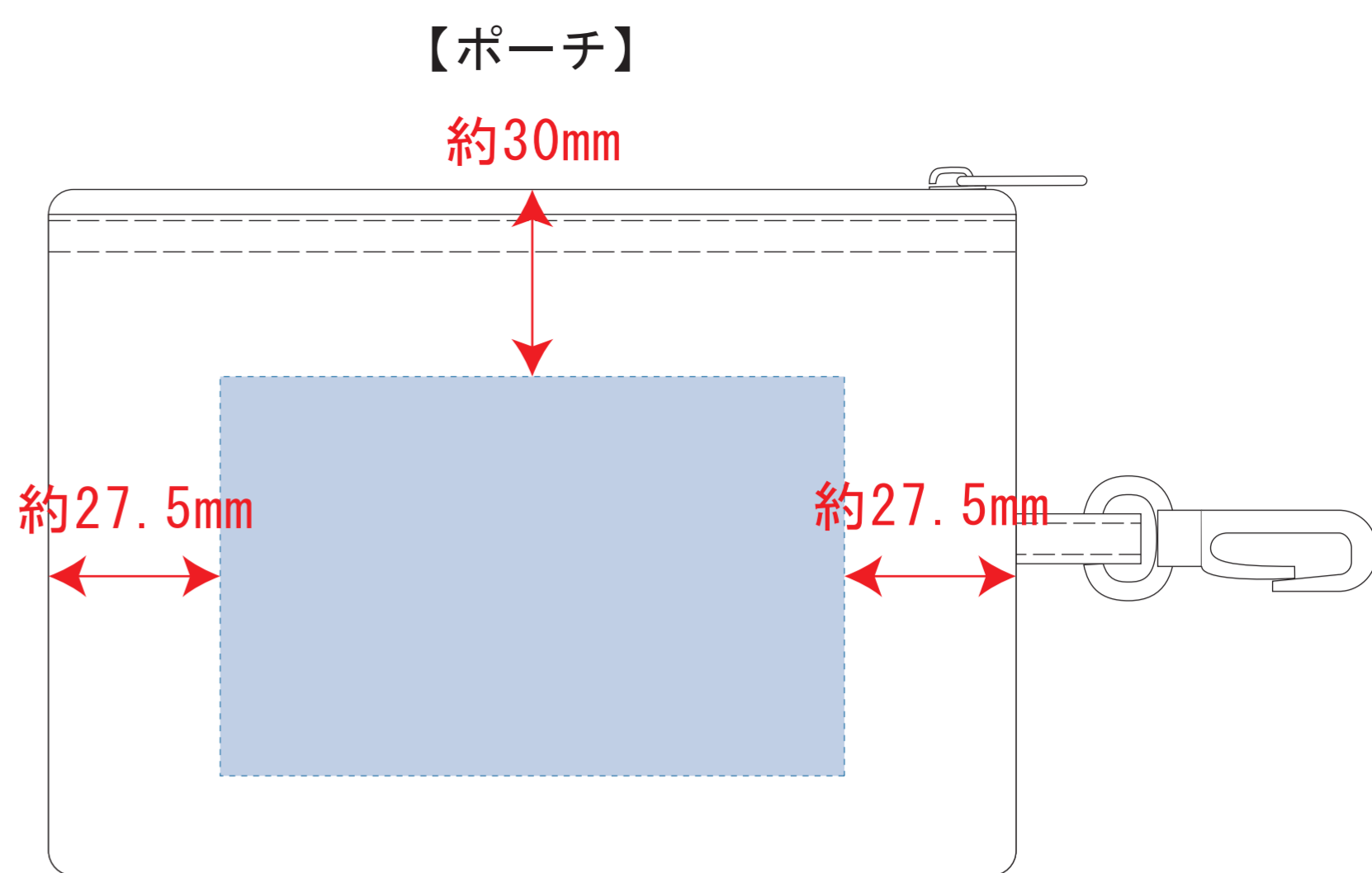


ST55003

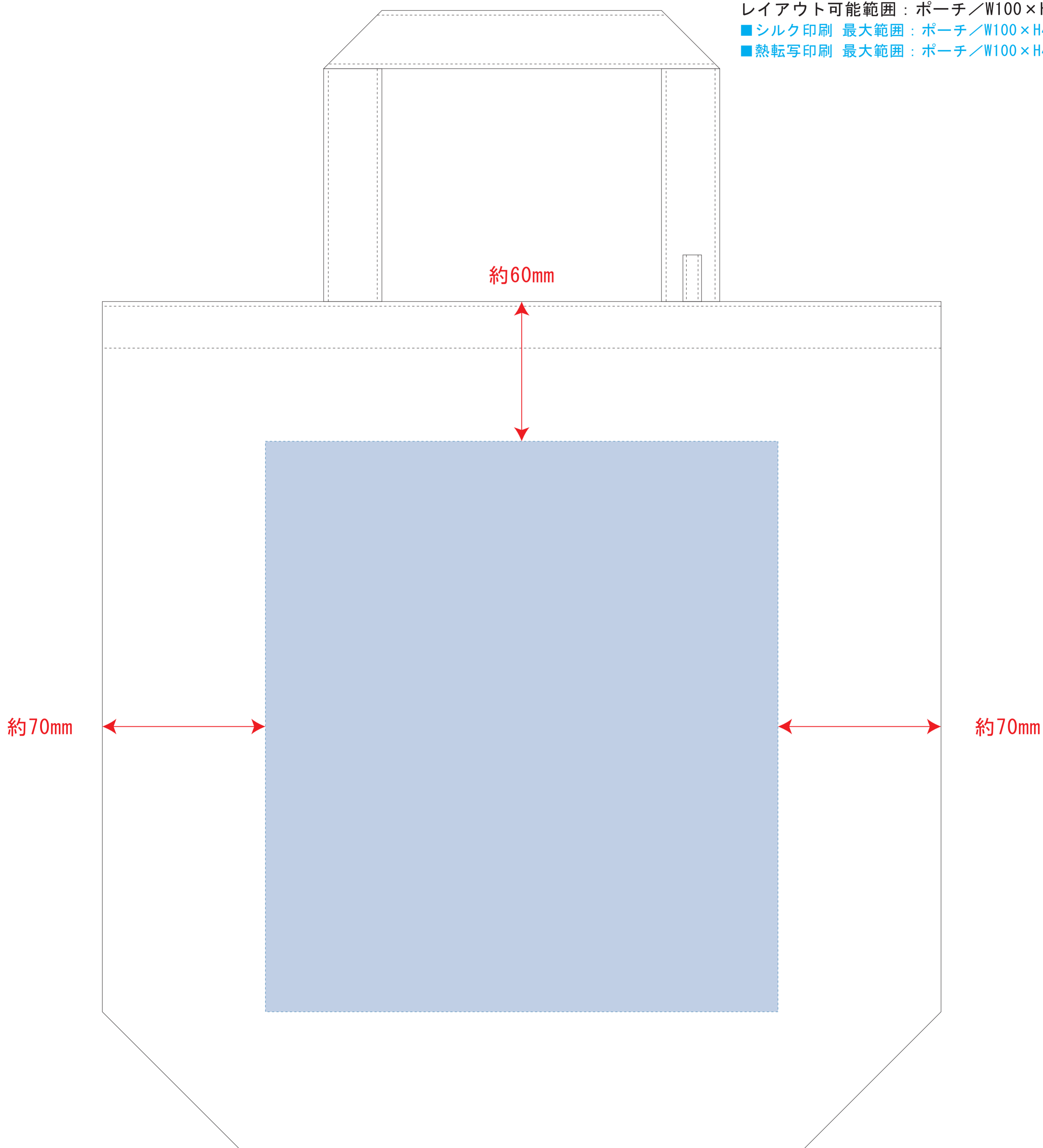
コンパクトバッグ (M) ポーチ付



レイアウト可能範囲：ポーチ／W100×H64 (mm)

■シルク印刷 最大範囲：ポーチ／W100×H40 (mm)

■熱転写印刷 最大範囲：ポーチ／W100×H40 (mm)



レイアウト可能範囲：本体／W220×H245 (mm)

■シルク印刷 最大範囲：本体／W100×H40 (mm)

■熱転写印刷 最大範囲：本体／W100×H40 (mm)